



KAMAZ

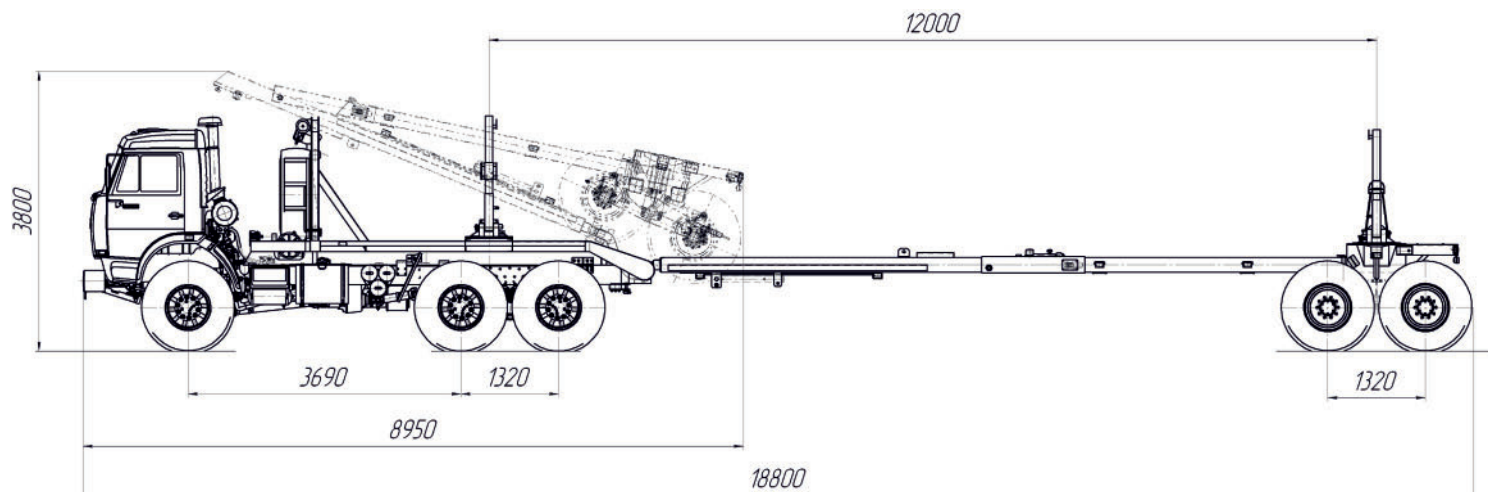


# ТЕХНОЛОГИИ ПОБЕДИТЕЛЕЙ



## Автопоезд-лесовоз в составе автомобиля-тягача 53614В на шасси КАМАЗ-43118 (6х6) и прицепа-ропуска 90731А

- Повышенная прочность и надежность лесовозной площадки
- Наличие сжимной тросовой системы и страховочных цепей
- Защита кабины и узлов автомобиля
- Работа при отрицательных температурах



## Автопоезд-лесовоз в составе автомобиля-тягача 53614В на шасси КАМАЗ-43118 (6х6) и прицепа-ропуски 90731А

### Технические характеристики

- Лесовозная площадка на сплошном основании оборудована передним защитным щитом и съемным поворотным коником (h=1 800мм), изготовленными из конструкционной стали, обеспечивающей оптимальное соотношение между массой площадки и ее прочностными характеристиками. Основание площадки имеет стабилизаторы, снижающие скручивающие и изгибающие нагрузки.

#### ■ Надстройка

Защита систем автомобиля, съемный настил.....есть  
 Защита задних осветительных приборов.....есть

- Грузоподъемность автопоезда, кг.....18 900

#### ■ Двигатель

Тип двигателя / максимальная полезная мощность, кВт (л.с).....740.30-260  
 дизельный с турбонаддувом с промежуточным охлаждением наддувочного воздуха / 180 (245)

- Коробка передач..... КАМАЗ-154

Кабина.....Без спального места  
 Тягово-сцепное устройство, электропневмовыводы.....есть  
 Предпусковой подогреватель.....есть