



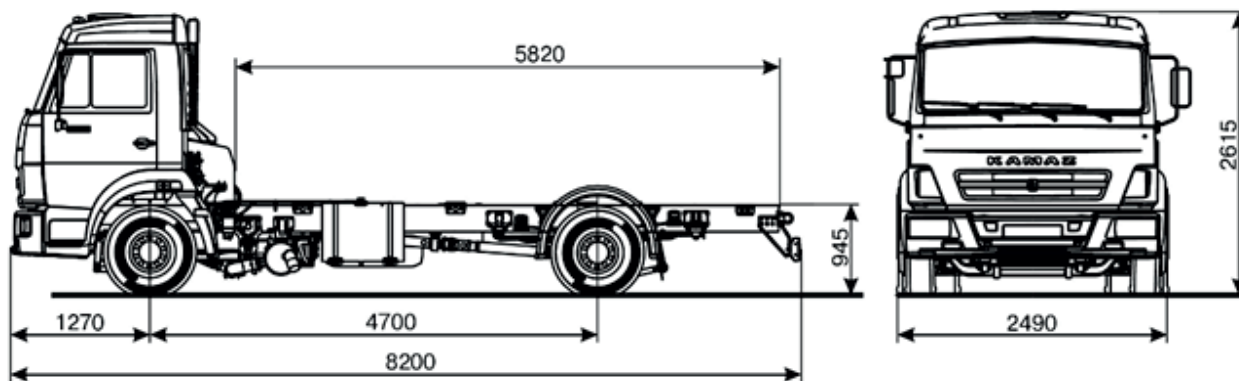
KAMAZ

ТЕХНОЛОГИИ ПОБЕДИТЕЛЕЙ



КАМАЗ-4308-3022-С4 (4x2)

- Полная масса 11,9 т. Перевозка без оплаты по системе «Платон»
- Снаряженная масса шасси 4750 кг
- Грузоподъемность шасси увеличена на 450 кг и составляет 7150 кг



KAMAZ-4308-3022-C4 (4x2)

Технические характеристики

■ Весовые параметры и нагрузки:

Снаряженная масса шасси*, кг	4750
нагрузка на переднюю ось, кг	3050
нагрузка на задний мост, кг	1700
Допустимая масса надстройки с грузом, кг	7150
Полная масса а/м, кг	11900
нагрузка на переднюю ось, кг	4350
нагрузка на задний мост, кг	7550

■ Двигатель:

Модель	Cummins ISB4.5e4 185 (Евро-4)
Тип	дизельный с турбонаддувом, с промежуточным охлаждением наддувочного воздуха
Максимальная полезная мощность, кВт (л.с.)... 130 (177) при частоте вращения коленчатого вала, об/мин... 2500	
Макс. полезный крутящий момент, Нм(кгсм)	686 (70) при частоте вращения коленвала, об/мин
	1400
Расположение и число цилиндров	рядное, 4
Рабочий объем, л.....	4,5
Степень сжатия	17,3

■ Система питания:

Вместимость топливного бака, л	170
--------------------------------------	-----

■ Система выпуска и нейтрализации:

Тип	глушитель, совмещенный с нейтрализатором
Вместимость бака с нейтрализующей жидкостью, л	35

■ Электрооборудование:

Напряжение, В	24
Аккумуляторы, В/Ачас	2x12/190
Генератор, В/Вт	28/2000

■ Сцепление:

Тип	однодисковое, диафрагменное, нажимного типа, мод. ZF&SACHS MFZ 362
Привод	гидравлический с пневмоусилителем

■ Коробка передач:

Модель	ZF 6S700
Тип	механическая, 6-тиступенчатая
Управление	механическое, дистанционное

Передаточные числа на передачах:

1	2	3	4	5	6	3X
6,02	3,32	2,07	1,4	1,00	0,79	5,58

■ Главная передача:

Тип	гипоидная
Передаточное отношение	4,22

■ Тормоза:

Тип	дисковые (передние и задние)
Размерность, дюймов	19,5"

■ Колеса и шины:

Тип колес	дисковые, с профилированным ободом
Тип шин	бескамерные
Размер обода	6,75-19,5
Размер шин	245/70 R19,5

■ Кабина:

Тип.....	расположенная над двигателем, с высокой крышей
Исполнение	без спального места

■ Характеристика а/м полной массой 11900 кг:

Максимальная скорость, не менее, км/ч	100
Угол преодолеваемого подъема, не менее, % ... 25(14°)	
Внешний габаритный радиус поворота, м	10,2

* - снаряженная масса указана с учетом заправленного на 90% топливного бака, полной заправки бака AdBlue и остальными расходными жидкостями.